



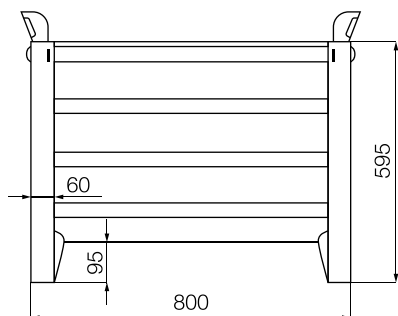
Mezi přírodou a člověkem

Kontejnery USBL

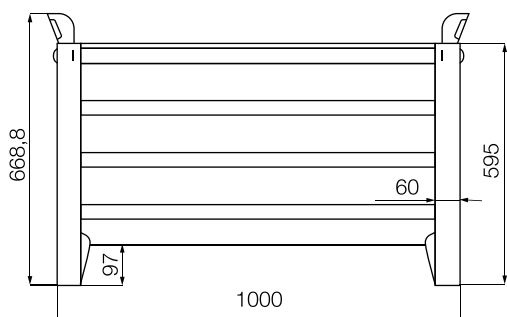
Kontejnery typu USB jsou určeny pro ukládání a přepravu materiálu. Díky své robustní konstrukci vydrží každodenní používání. Maximální stohovatelnost 5 kusů. Manipulace možná pomocí vysokozdvizného vozíku nebo jeřábu. USBL kontejnery vyráběny s tloušťkou podlahy/stěny 1,5/1,5 mm, rohové výtuhy a zvedací oka 3 mm. Povrchová úprava žárovým zinkováním.

Technické parametry

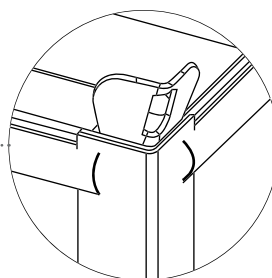
Typ	objem (l)	délka (mm)	šířka (mm)	výška (mm)	nosnost (kg)	hmotnost (kg)
USBL 0,3	350	1000	800	600	2000	49
USBL 0,4	410	1200	800	600	2000	53



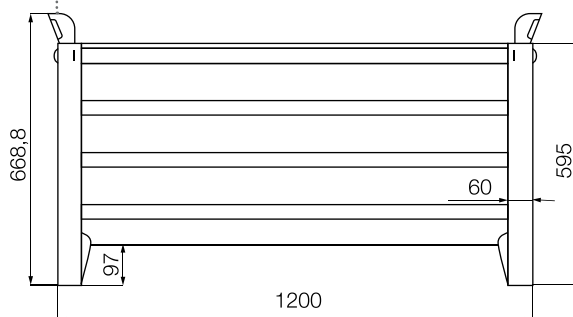
USBL 0,3, 0,4



USBL 0,3



Zvedací oko detail



USBL 0,4



ELKOPLAST CZ, s.r.o.

Štefánikova 2664
760 01 Zlín
Czech Republic
e-mail: elkopl原因@elkopl原因.cz
tel.: +420 575 571 000



www.elkopl原因.cz